

Exámenes de Selectividad

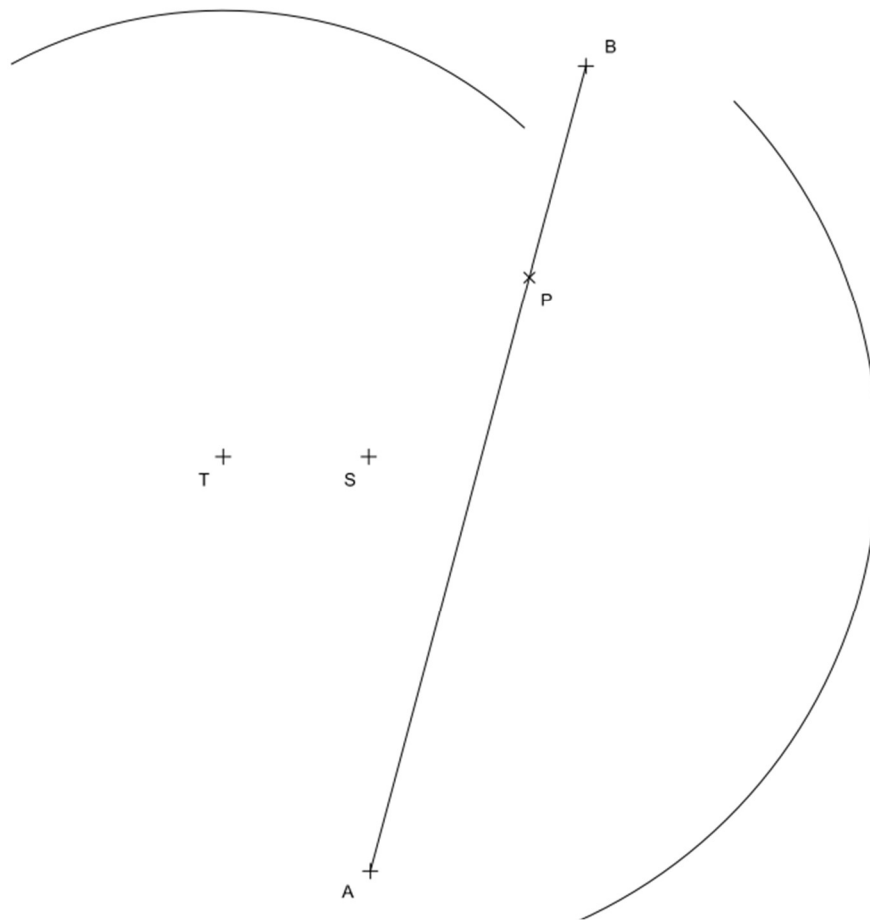
Dibujo Técnico. Cataluña 2021, Ordinaria

mentoor.es

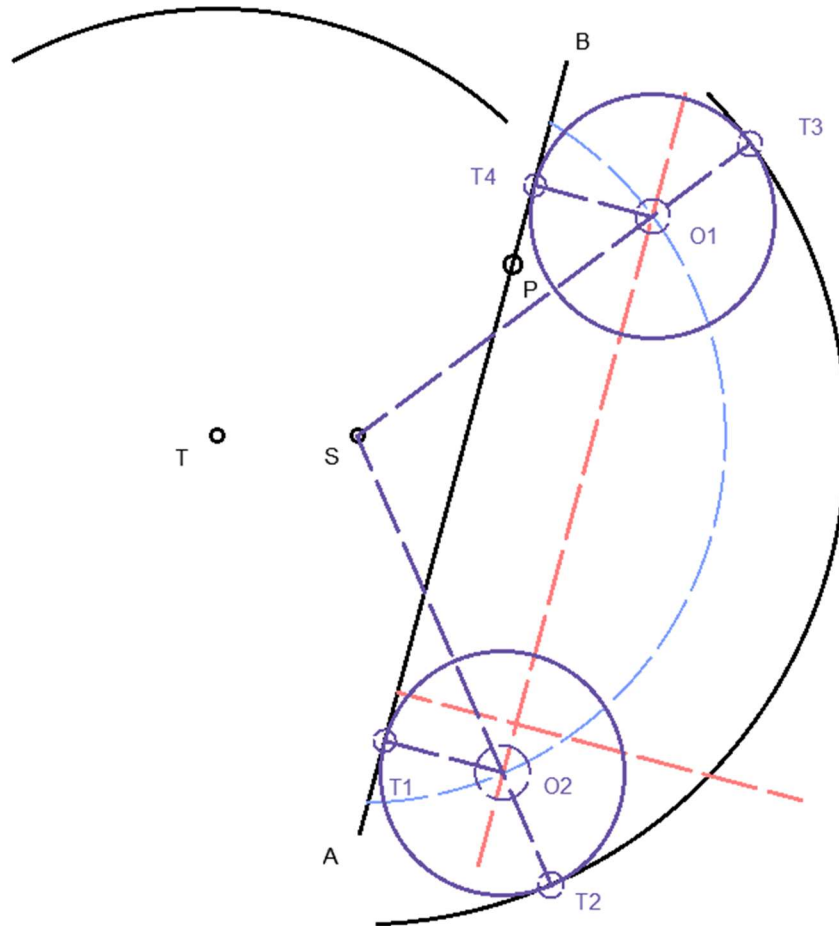


Pregunta 1. Opción A. Geometría plana.

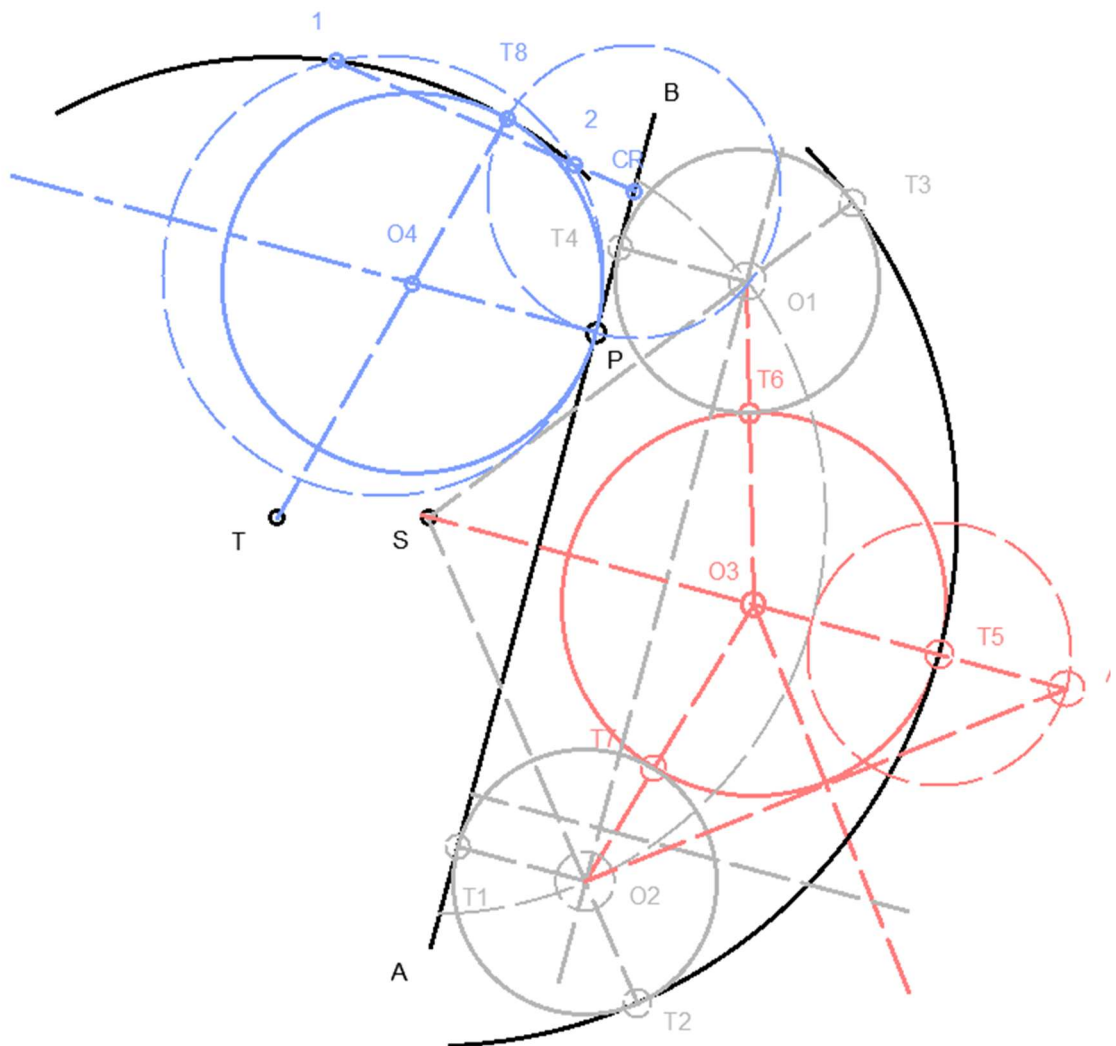
- A1. a) Dibuja todas las circunferencias de 2 cm de radio tangentes al segmento AB y al arco de circunferencia de centro S
- b) Dibuja la circunferencia tangente a las dos circunferencias anteriores y al arco de circunferencia de centro S
- c) Dibuja la circunferencia tangente al arco de circunferencia T y al segmento AB en el punto P



1. Trazamos paralela al segmento AB a 2 cm de distancia
2. Restamos 2 cm al arco de circunferencia de centro S.
3. Sacamos puntos de tangencia trazando perpendiculares al segmento y uniendo con el centro S. Trazamos las circunferencias.

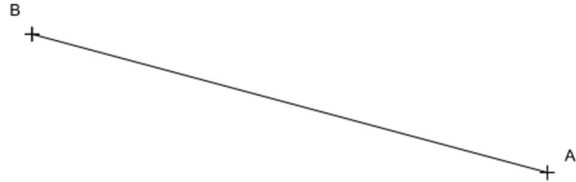


4. Mediante dilatación obtenemos el centro O3 de la circunferencia tangente a las dos anteriores y al arco de centro S. Para ello trazamos mediatriz de los centros obteniendo T5, a partir de este ampliamos el radio de las circunferencias anteriores, unimos con cualquier centro de circunferencias anteriores y con mediatriz obtenemos O3.
5. Mediante Apolonio sacamos la circunferencia de centro O4. Trazamos perpendicular desde P obteniendo el haz de centros, trazamos circunferencia auxiliar de radio arbitrario que corte al arco T en dos puntos. Unimos los dos ejes radicales en el centro radical y con radio hasta P obtenemos T8. Uniendo T8 con T obtenemos O4



Pregunta 1. Opción B. Geometría plana

B1. Dibuja el polígono ABCDEFG de manera que todos los vértices queden por debajo del segmento AB y el vértice F a la izquierda de A. Ten en cuenta los datos facilitados a pie de página. Deja constancia del proceso gráfico seguido.



Angle ABE = 60°

Angle AEB = 45°

Angle ABC = 105°

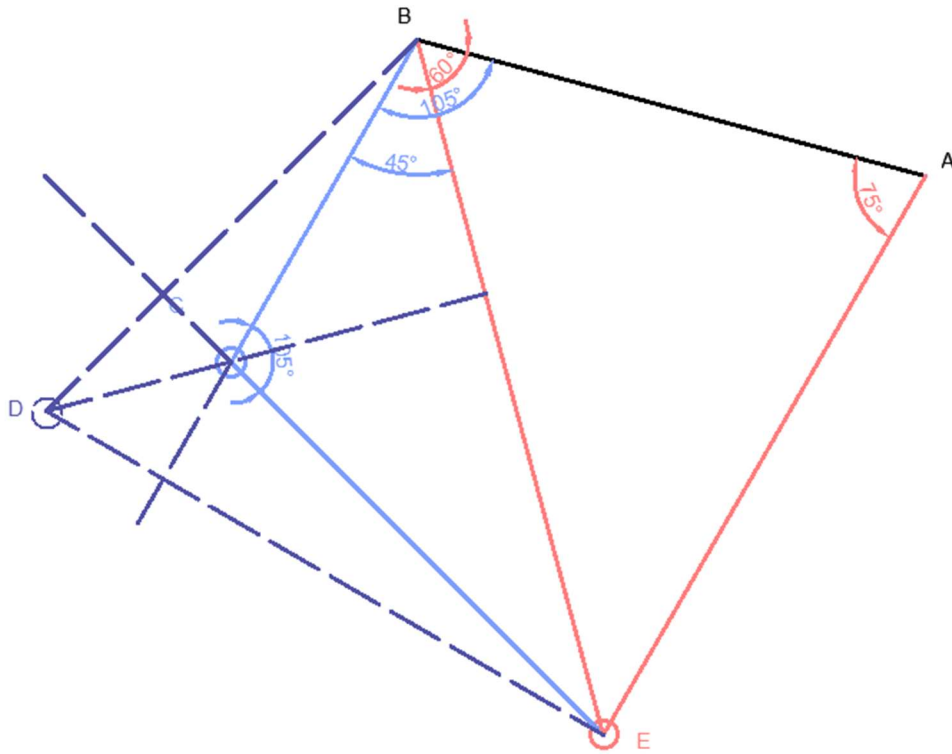
Angle BCE = 105°

Vèrtex D = ortocentre BCE

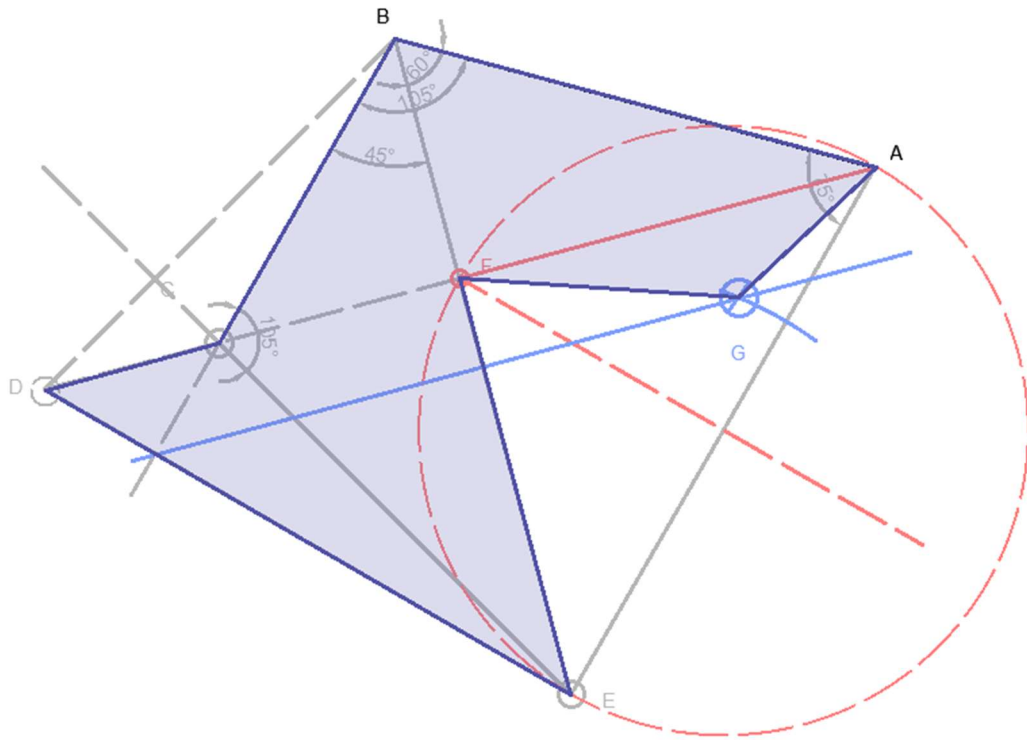
Angle AFE = 90°

Distància AF = EF = BG = EG

1. Conociendo el ángulo de B y E podemos obtener E directamente.
2. Conocemos el ángulo de C con E y B y el ángulo de B con C y A, obtenemos C.
3. Sacamos ortocentro de BCE y obtenemos D.

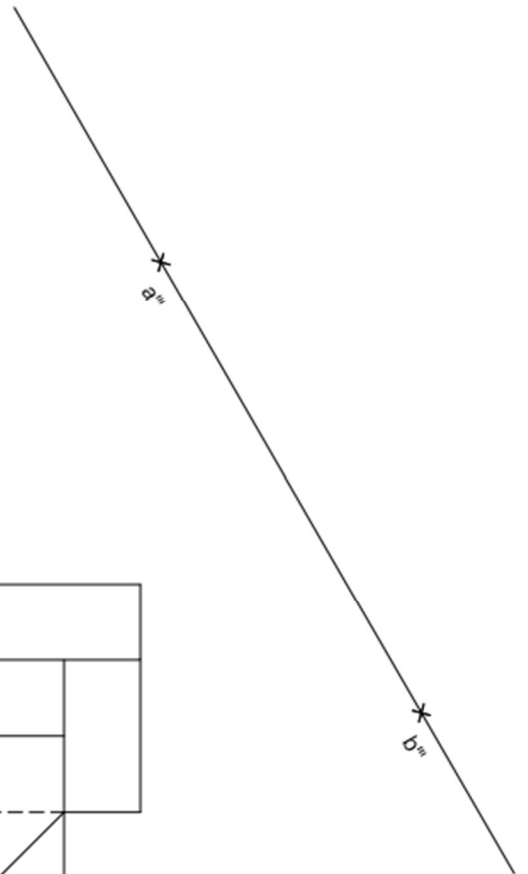
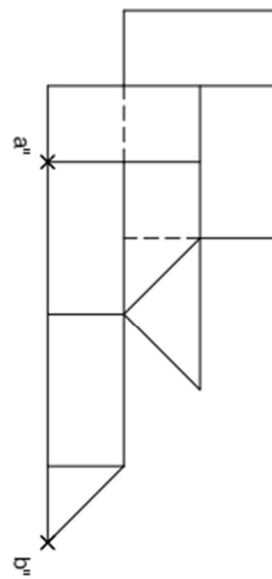
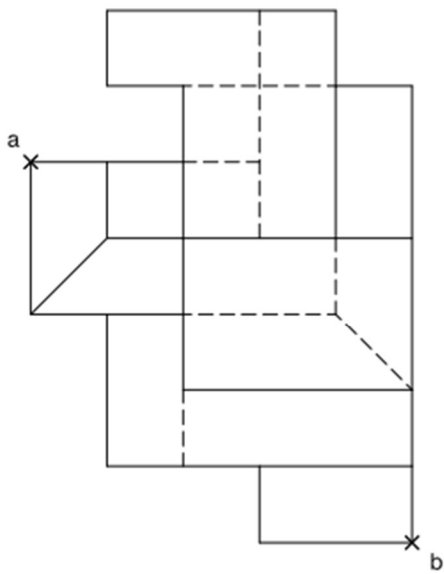
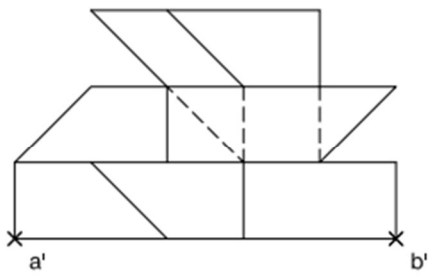


4. Para obtener F trazamos arco capaz de 90° sabiendo además que equidista de A y E, por lo tanto, estará en su mediatriz.
5. Sabemos que G es equidistante a B y E y que mide lo mismo que AF, trazamos mediatriz de BE y nos llevamos la distancia AF a uno de los vértices.
6. Unimos los puntos de forma ordenada.

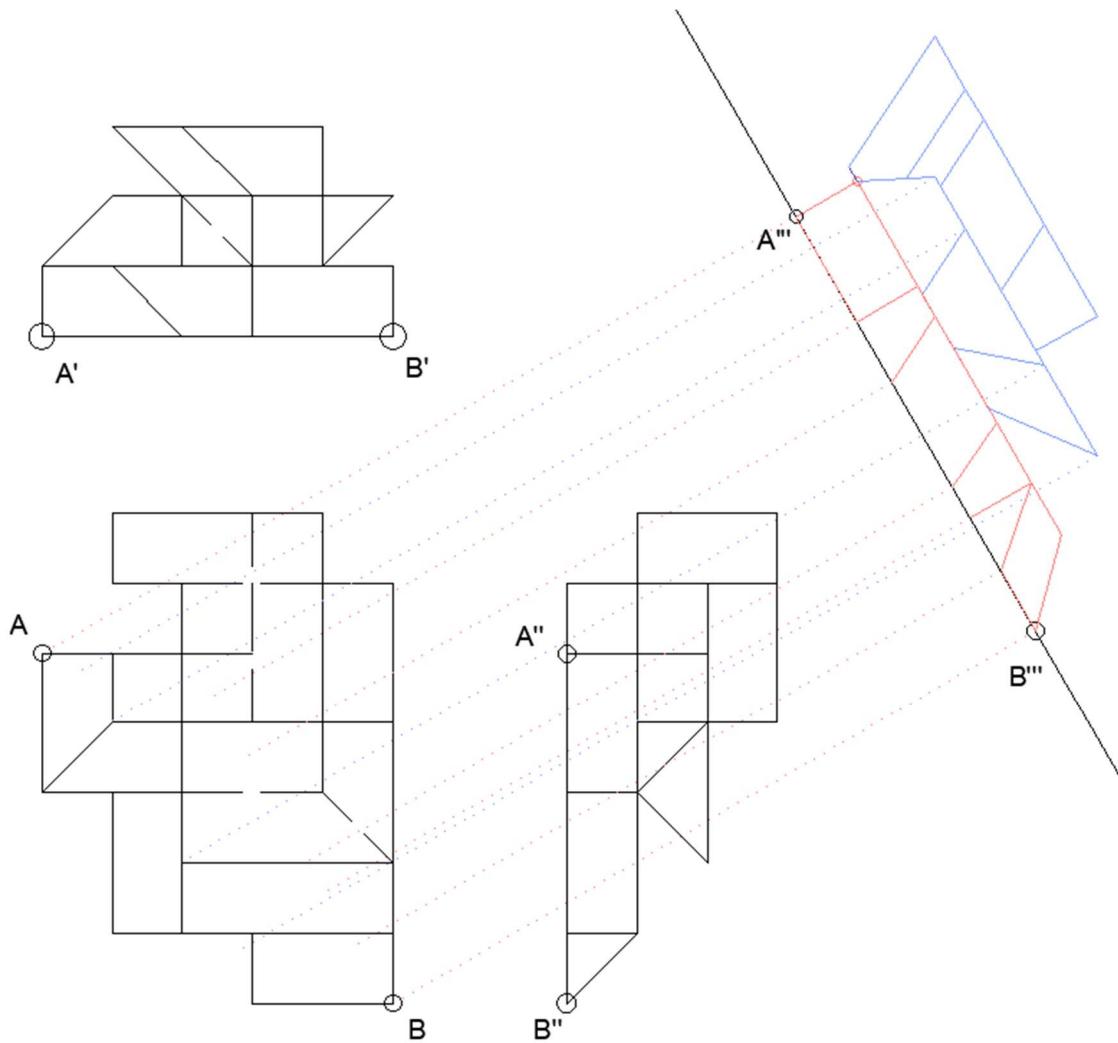


Pregunta 2. Opción A. Diédrico

A2. Interpreta la figura propuesta y determina la nueva proyección ortogonal de forma que la proyección vertical del segmento $ab-a'b'-a''-b''$ pase a ser $a'''b'''$ (cambio de plano vertical). Dibuja únicamente las aristas vistas.



1. Este ejercicio consiste en un cambio de plano cambiando la proyección vertical por la propuesta A''B'''. La clave es distinguir las 3 plantas que tiene la figura e ir pasando vértices de base y vértices de altura. Identificamos la base de la planta 1º y pasamos los vértices al cambio de plano. Hacemos lo mismo con la altura.
2. Procedemos de la misma forma con la 2º altura y la 3º obteniendo la figura.

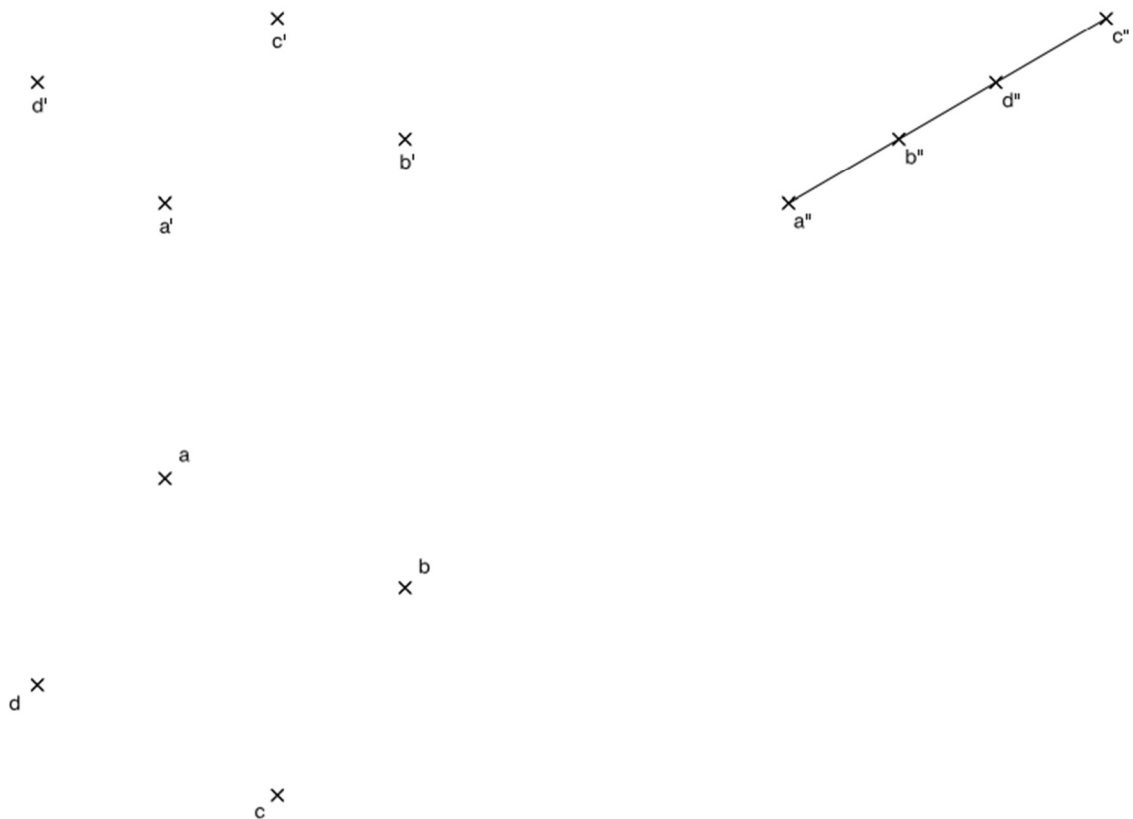


Pregunta 2. Opción B. Diédrico

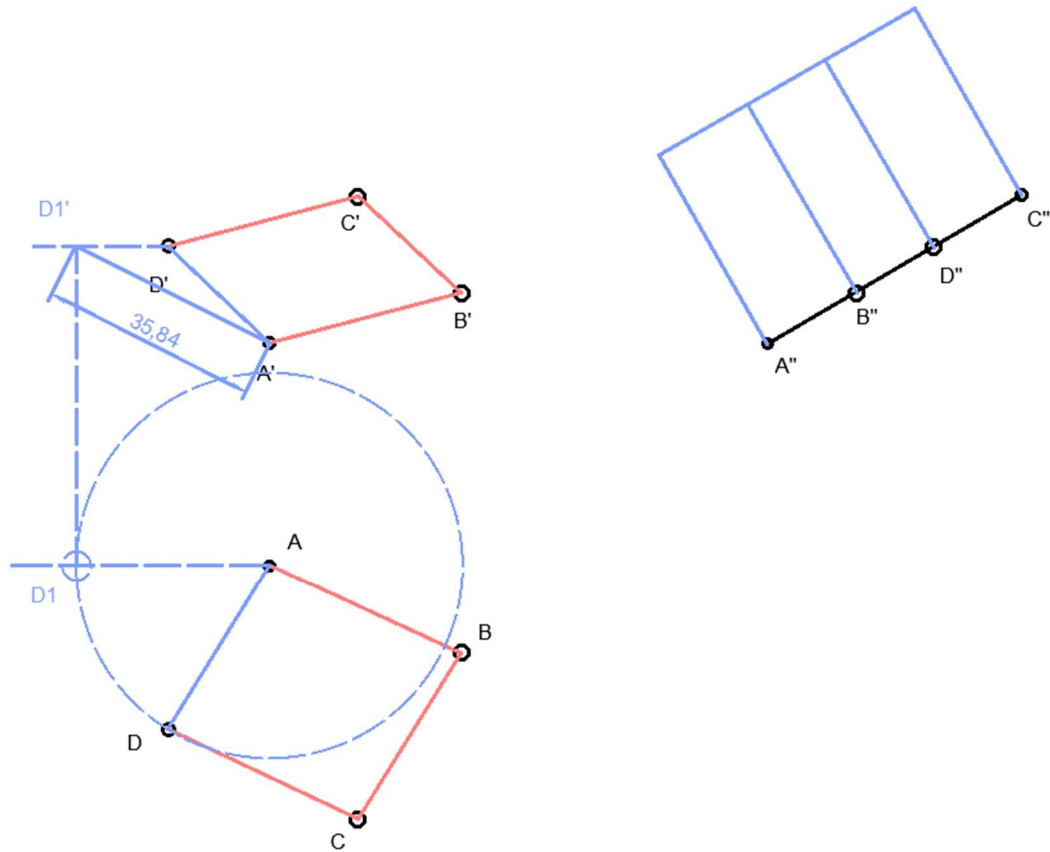
B2. a) Dibuja la proyección horizontal, la proyección vertical y un perfil de un cubo que tenga los puntos $a-a'-a''$, $b-b'-b''$, $c-c'-c''$ y $d-d'-d''$ como vértices del cuadrado inferior, sin diferenciar las líneas vistas y ocultas.

b) Dibuja la proyección horizontal, la proyección vertical y el perfil del tetraedro que está inscrito en el cubo anterior y que tenga el segmento $ac-a'c'-a''-c''$ como arista inferior, sin diferenciar las líneas vistas de las ocultas.

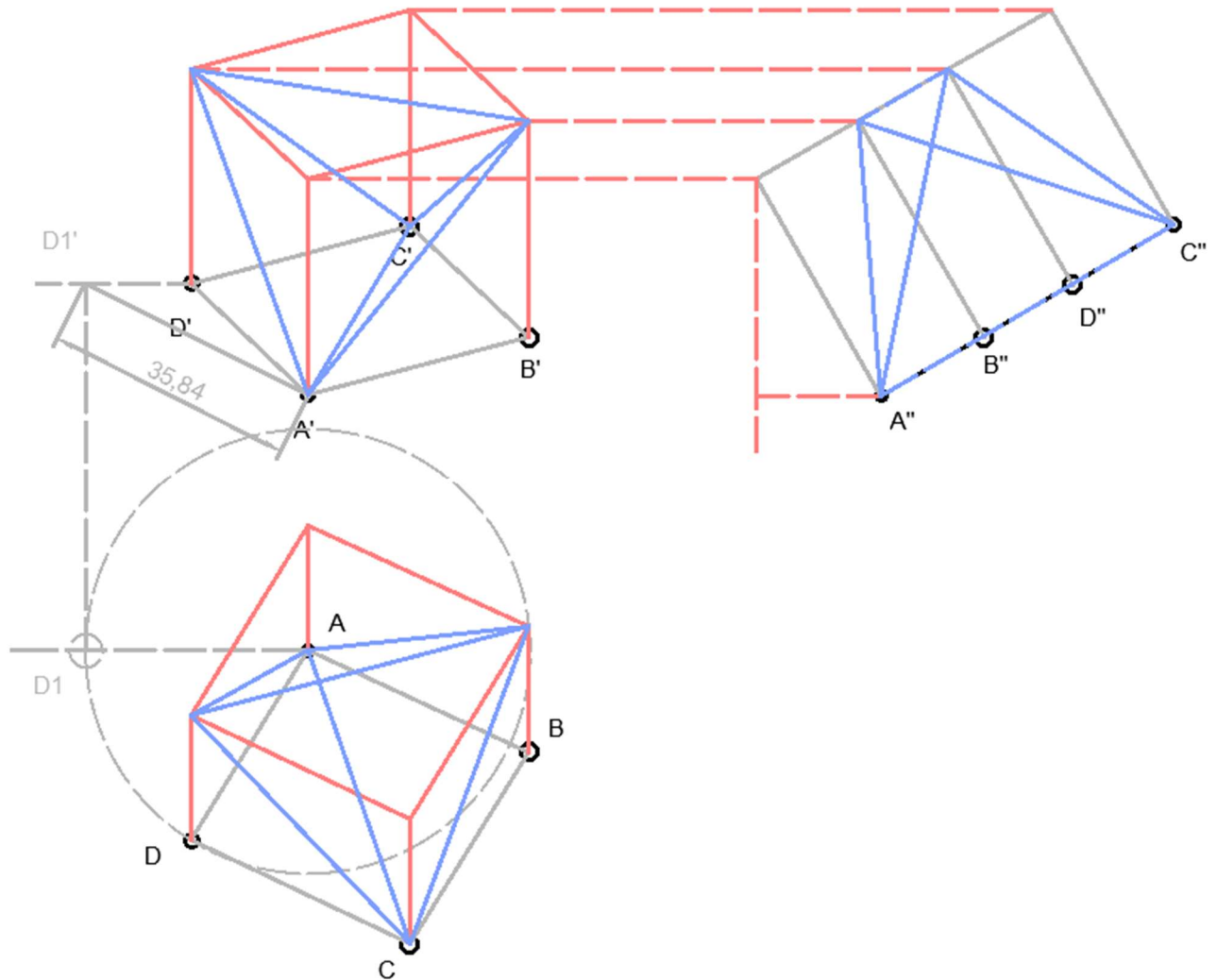
c) Dibuja una de las caras del tetraedro en verdadera magnitud



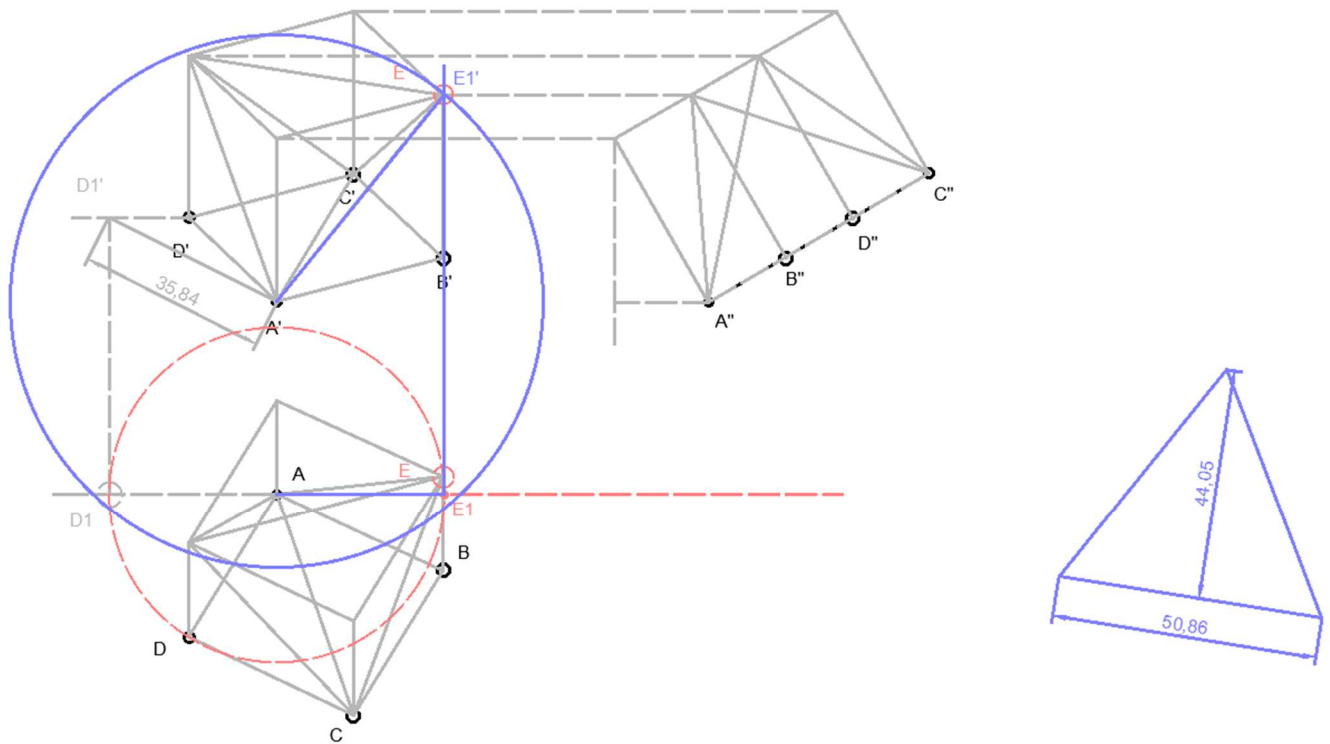
1. Para obtener la verdadera magnitud del lado para poder construir el cubo, debemos posicionar cualquiera de las restas de la cara inferior de forma que la veamos en verdadera magnitud. Una vez tengamos la distancia de la arista del cubo, podemos construir el cubo en el perfil.



2. Con el perfil construido podemos pasar las alturas del cubo a la proyección vertical y luego pasarlas a la proyección horizontal.
3. Inscribimos el tetraedro dentro de el cubo sabiendo C y A son vértices y su segmento una de las aristas de la figura.

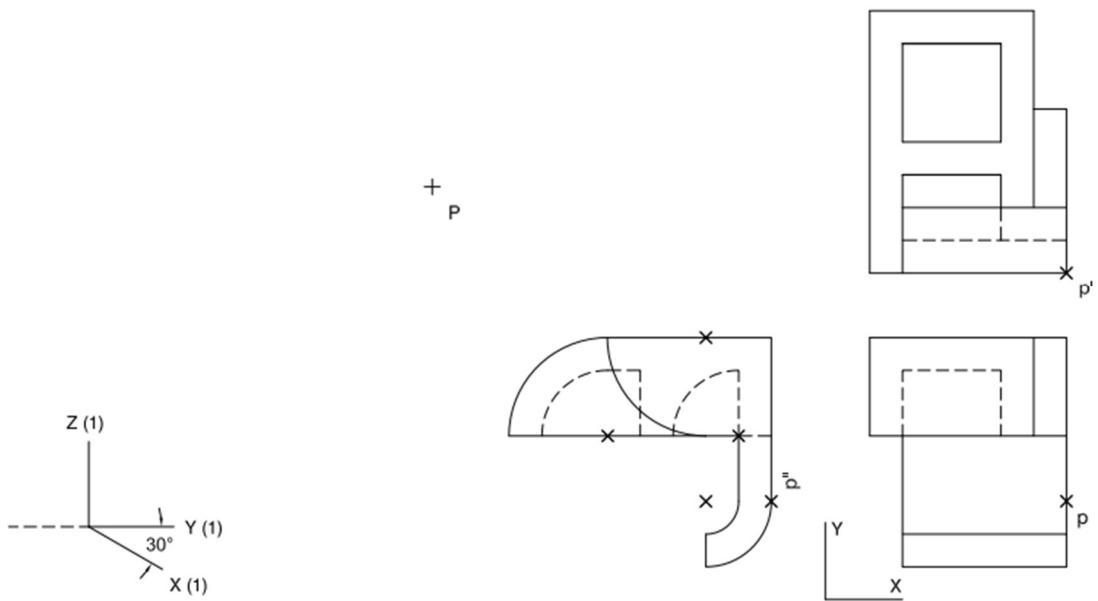


4. Mediante giro podemos saber la verdadera magnitud de una de las aristas del tetraedro colocando ese segmento en frontal y viéndolo en verdadera magnitud. Construimos la cara de la arista.

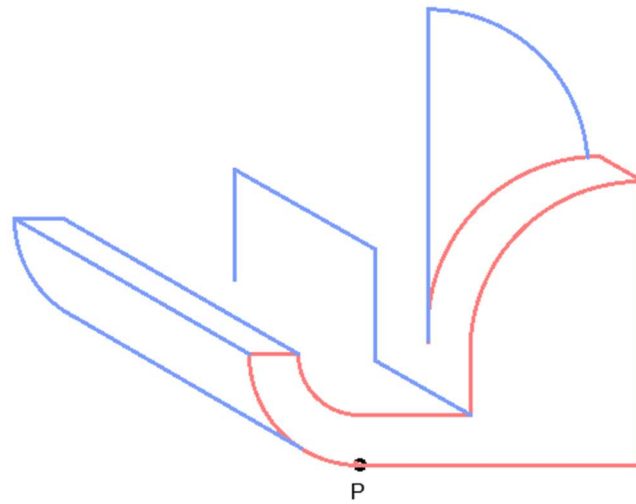


Pregunta 3. Opción A. Axonometría

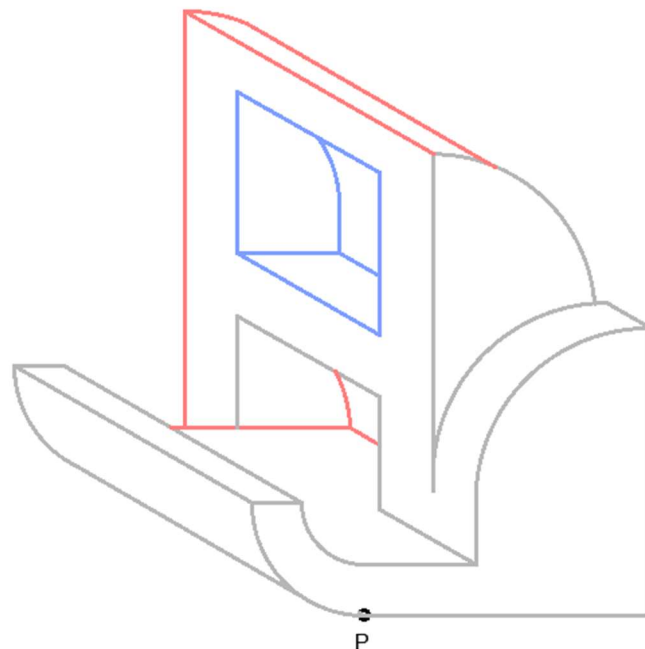
A3. Interpreta el sólido representado en planta, alzado y perfil y sitúa el punto $p-p'$ - p'' en la posición P del papel. Dibuja la axonometría con los ejes propuestos (caballera sin reducción) a escala doble (medido en la dirección de los ejes axonométricos). Concreta el sólido únicamente con líneas vistas.



1. Comenzamos levantando la cara a la que pertenece P. Al estar en caballera, todas las circunferencias del plano ZY no se deforman, por lo que podemos trazarlas con el compás.
2. Una vez levantada la cara frontal, desarrollamos el resto de la pieza.

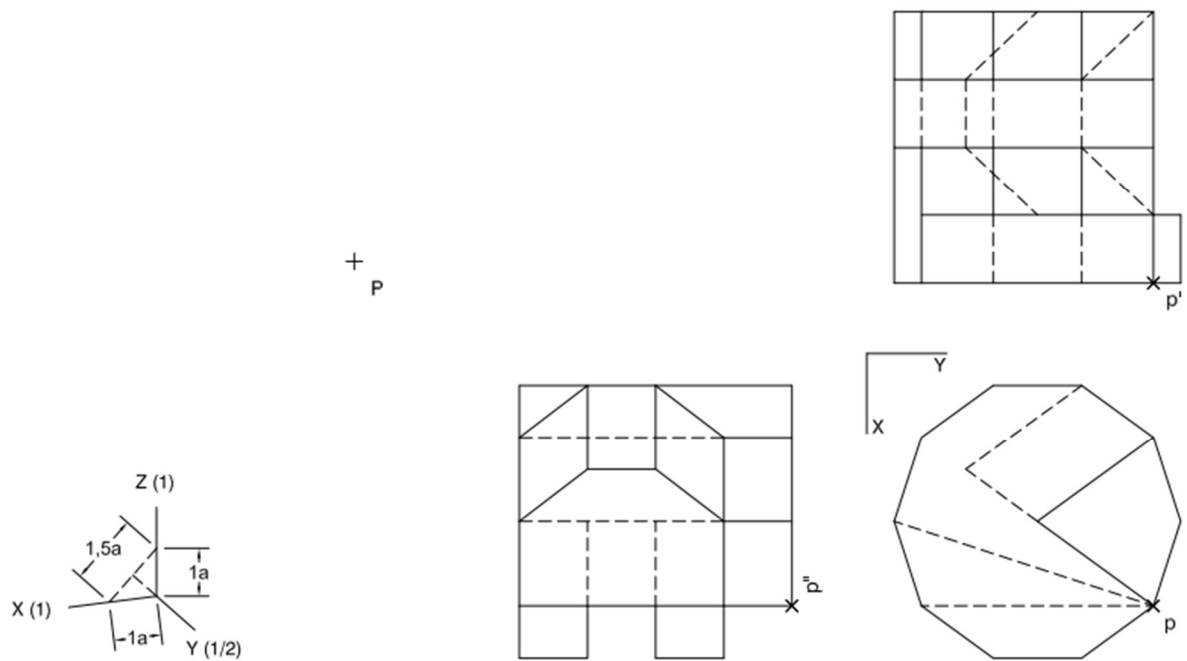


3. Completamos la pieza y desarrollamos la parte interior.

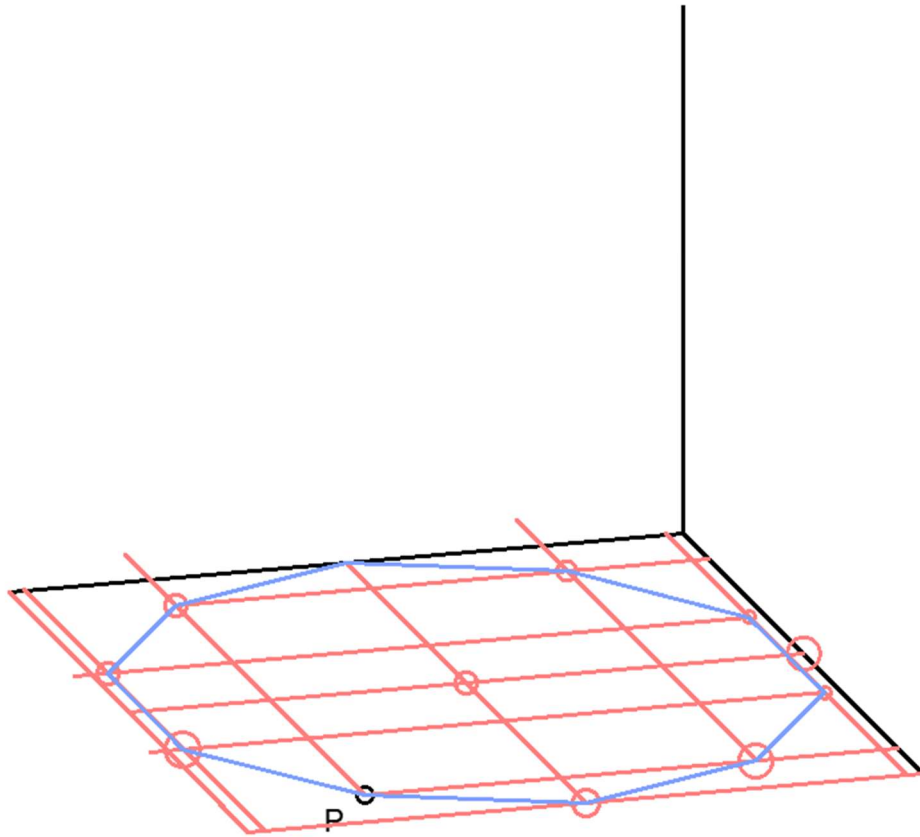


Pregunta 3. Opción B. Axonometría

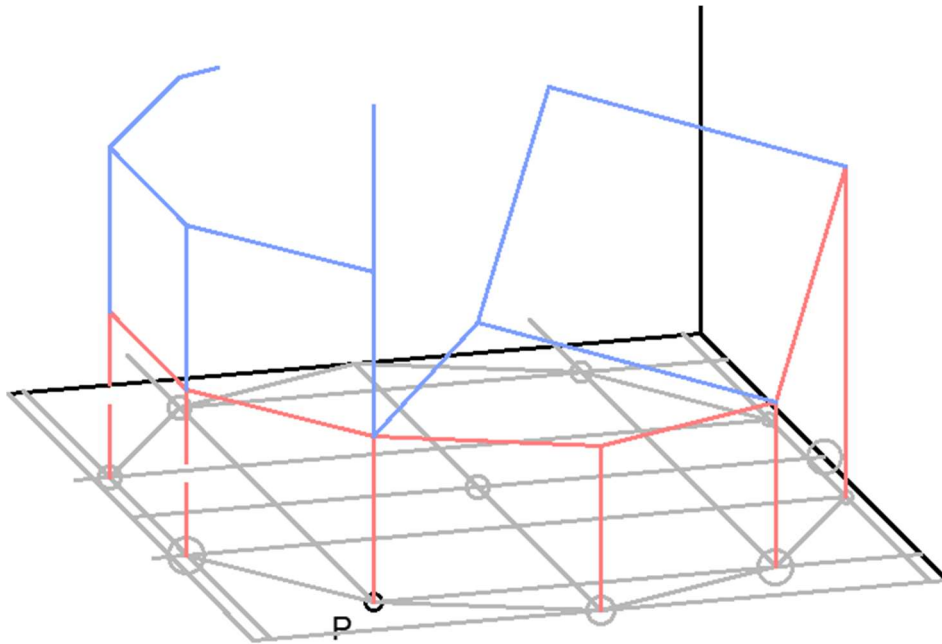
B3. Interpreta el sólido representado en planta, alzado y perfil y sitúa el punto p - p' en la posición P del papel, dibujando la axonometría con los ejes propuestos (ortogonal dimétrica normalizada DIN 5) a escala doble (medida en las direcciones de los ejes axonométricos). Concreta el sólido únicamente con las líneas vistas.



1. Desarrollamos la planta de la figura, teniendo el decaedro representado daremos altura a los vértices y será más fácil de realizar la pieza.



2. Damos altura a los vértices generando la primera planta
3. Completamos la pieza a partir de lo trabajado anteriormente



4. Completamos la parte superior y los detalles

